



HDL106NE Ex e

Scheinwerfer

HDL106NE Ex e LED

Die HDL106NE ist eine unverwechselbare Notleuchte auf Basis der HDL106.

Mit integriertem Batterie-Backup kann sie mit bis zu 3 Stunden Akkulaufzeit und einer Vielzahl von Abstrahlwinkel geliefert werden. Eine flexible Lösung für jeden Notfall- oder Ausgangsbereich.



Bestelldaten

Typ	Version	Eingangsspannung (V)	Abstrahlwinkel	Lichtfarbe	Kabelverschraubungen	Andere Optionen
HDL106NE	E – EM (48 LEDs)	H – 100-254V AC	N – Schmal	W – Kaltweiß	0 – M20	04 – RAL 7035 (Grau)
HDL106NE	ES – EM/Std (96 LEDs)	L – 18-54V AC/DC	M – Medium	X – Warmweiß	5 – M25	
HDL106NE	SES – Std/EM/Std (144 LEDs)		W – Breit			
HDL106NE			X – Extra Breit			

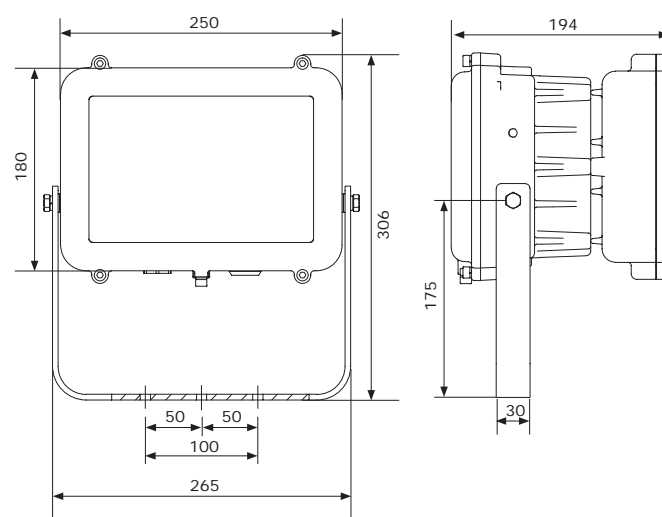
Technische Daten

Lichtquelle	LED
Leistung (W)	48 W, 96 W oder 114 W
Eingangsspannung (V)	100 – 254V AC 50/60Hz
Notdauer	90 Min. (100%) oder 3 h (50%)
Lumen/Watt	109 lm/W
Lichtfarbe	Warmweiß oder Kaltweiß
Powerfaktor	> 0,95
Überspannungsschutz	4kV Außenleiter, 6kV Außenleiter-Erde
Abstrahlwinkel	Schmal, Medium, Breit, Extra Breit
Lebensdauer (h)	> 80.000 h
LED Anzahl	48 EM, 96 EM/h, 144 h/EM/h
Gehäusematerial	Aluminiumlegierung mit Epoxy-Pulver-Finish
Eingang	2 x M20 Kabelverschraubungen
Gehäusefarbe	RAL 7035 (optional)
Abmessungen (LxBxH mm)	265x194x306 mm
Installation	Steigbügelhalterung
Treiber	Elektronischer Treiber
Zusatzinformationen	Anschluss: 3 x 4 mm ² max. Konduktor mit Schleife; M8 Hex Head und M6 SKT Head

Zertifikat Daten

IP-Schutzart	IP66/67
ATEX-Klassifikation	Gruppe II Kategorie 2 GD
Umgebungs-klassifikation	Zone 1 und Zone 21 Bereichs gem. EN 60079-10-1 und EN 60079-10-2 mit Installation gem. EN 60079-14
Zertifikat (ATEX)	Ex e mb IIC T4 Gb Ex tb IIIC T103°C Db Ta = -20°C bis +50°C
Zertifikat (IECEX)	IECEX SIR 09.0064X
Zertifikat (EC)	Sira 09ATEX5159X

Technische Zeichnung



ismacon
industrial. solution. management. **connected!**

ISMACON GmbH
Albert-Einstein-Straße 10
48431 Rheine

Tel. +49 5971 95 79 79-0
Fax +49 5971 95 79 79-9

info@ismacon.com
www.ismacon.com